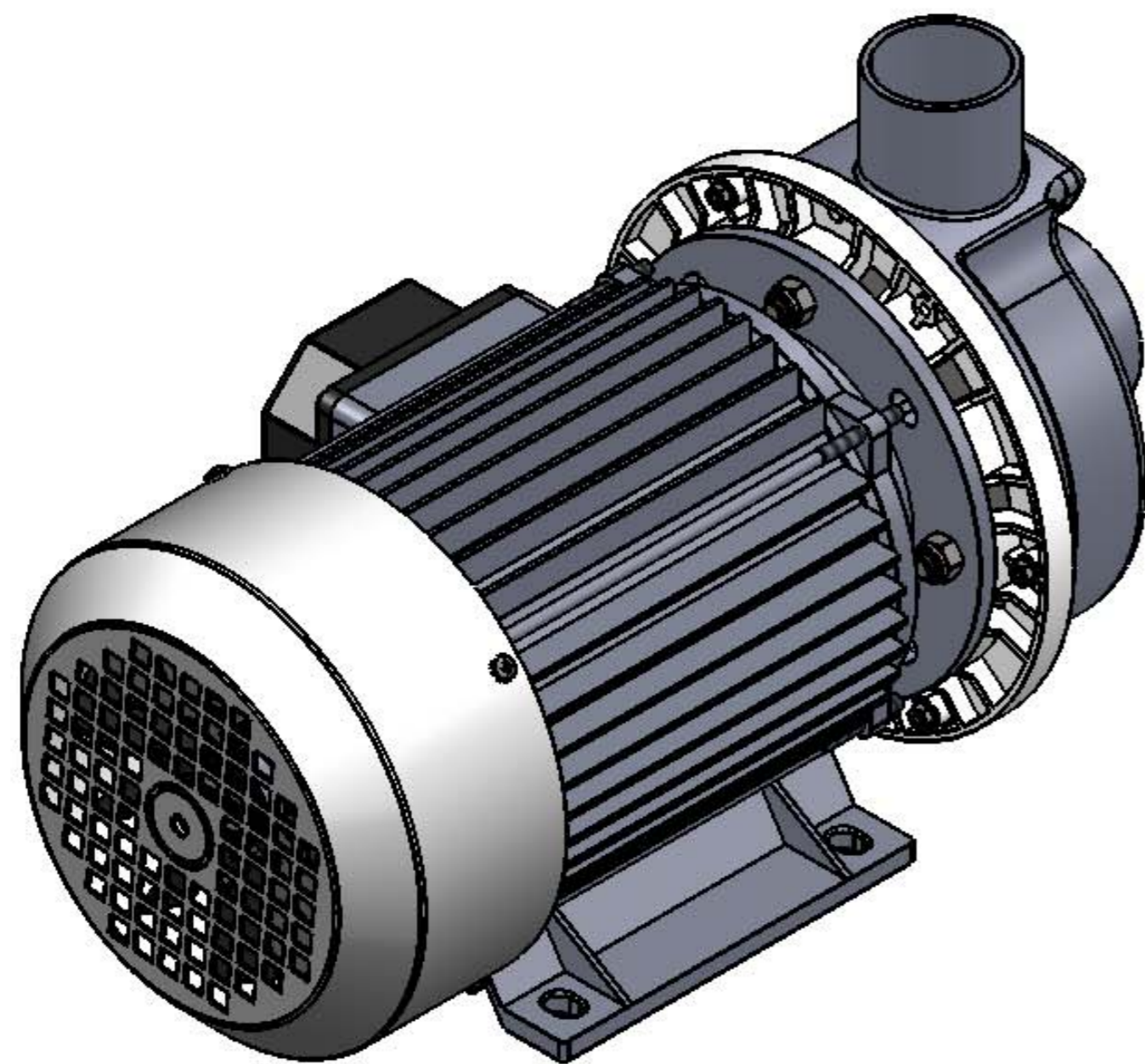
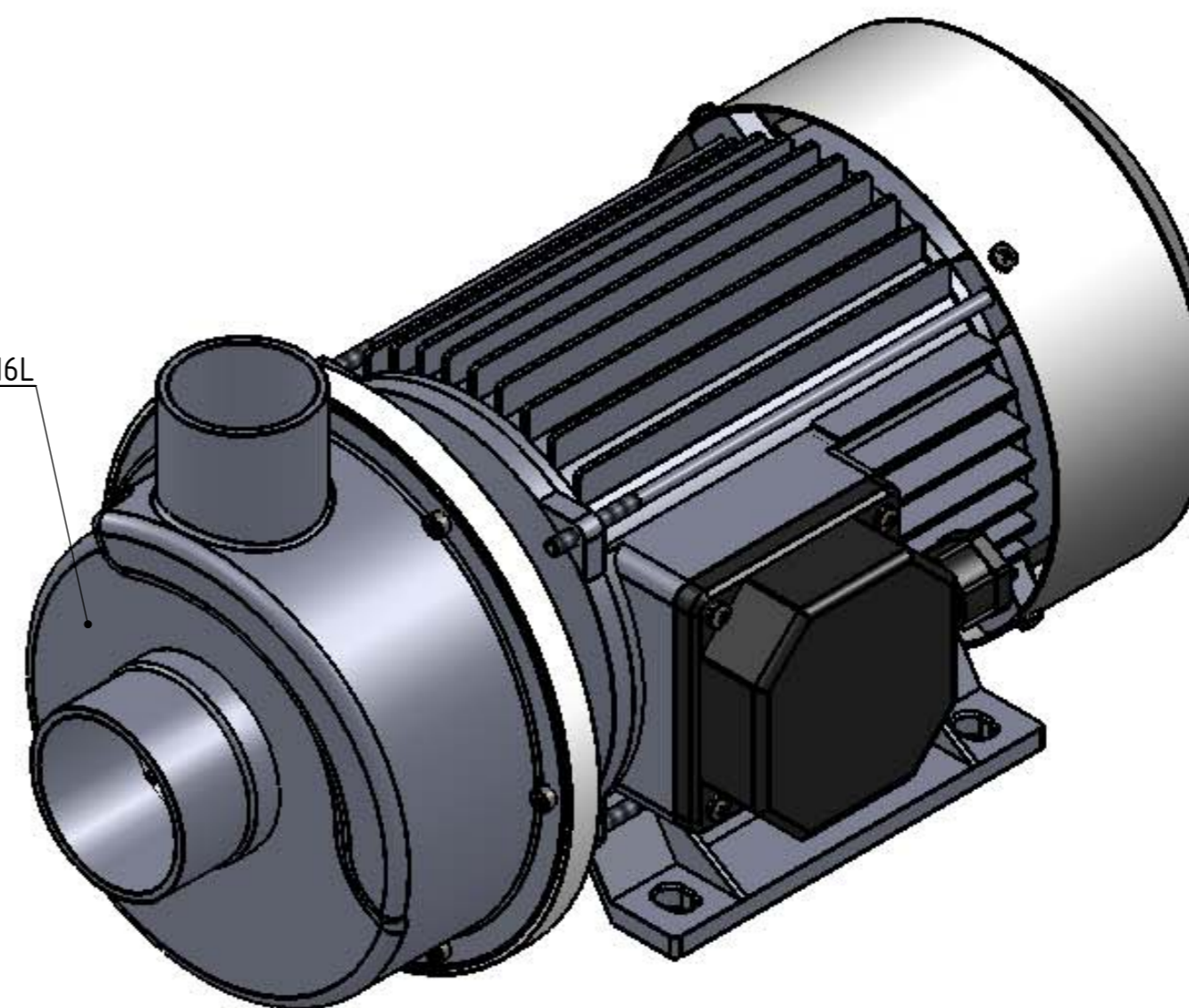


Serie: MEC - Modello: MEC90.T360-400.INOX

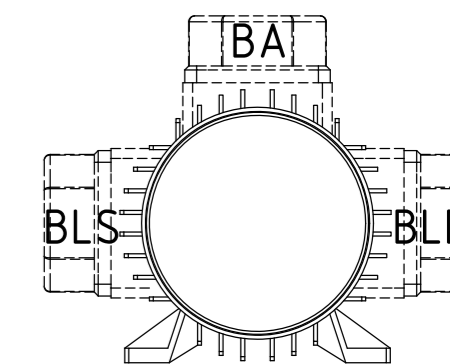
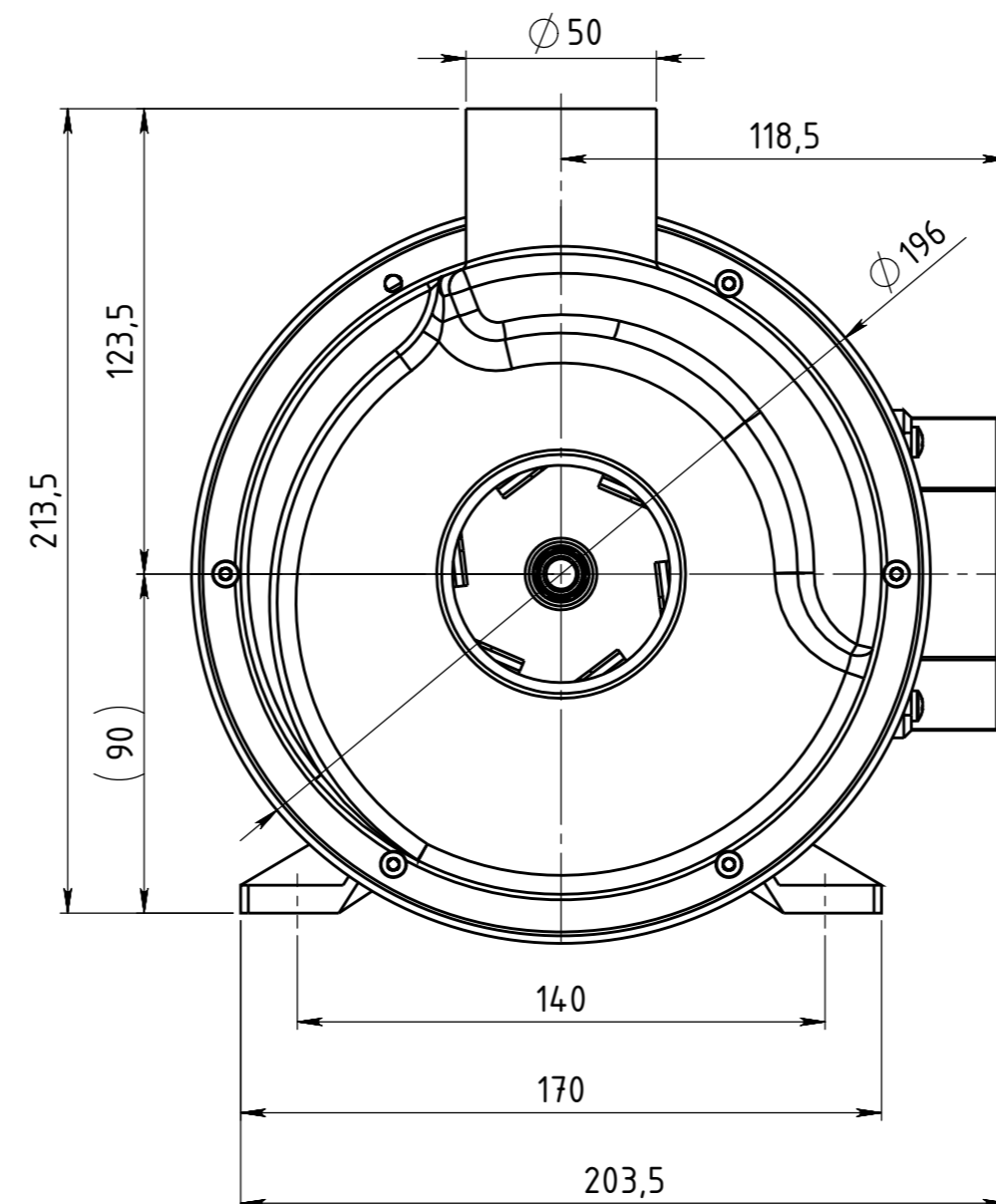
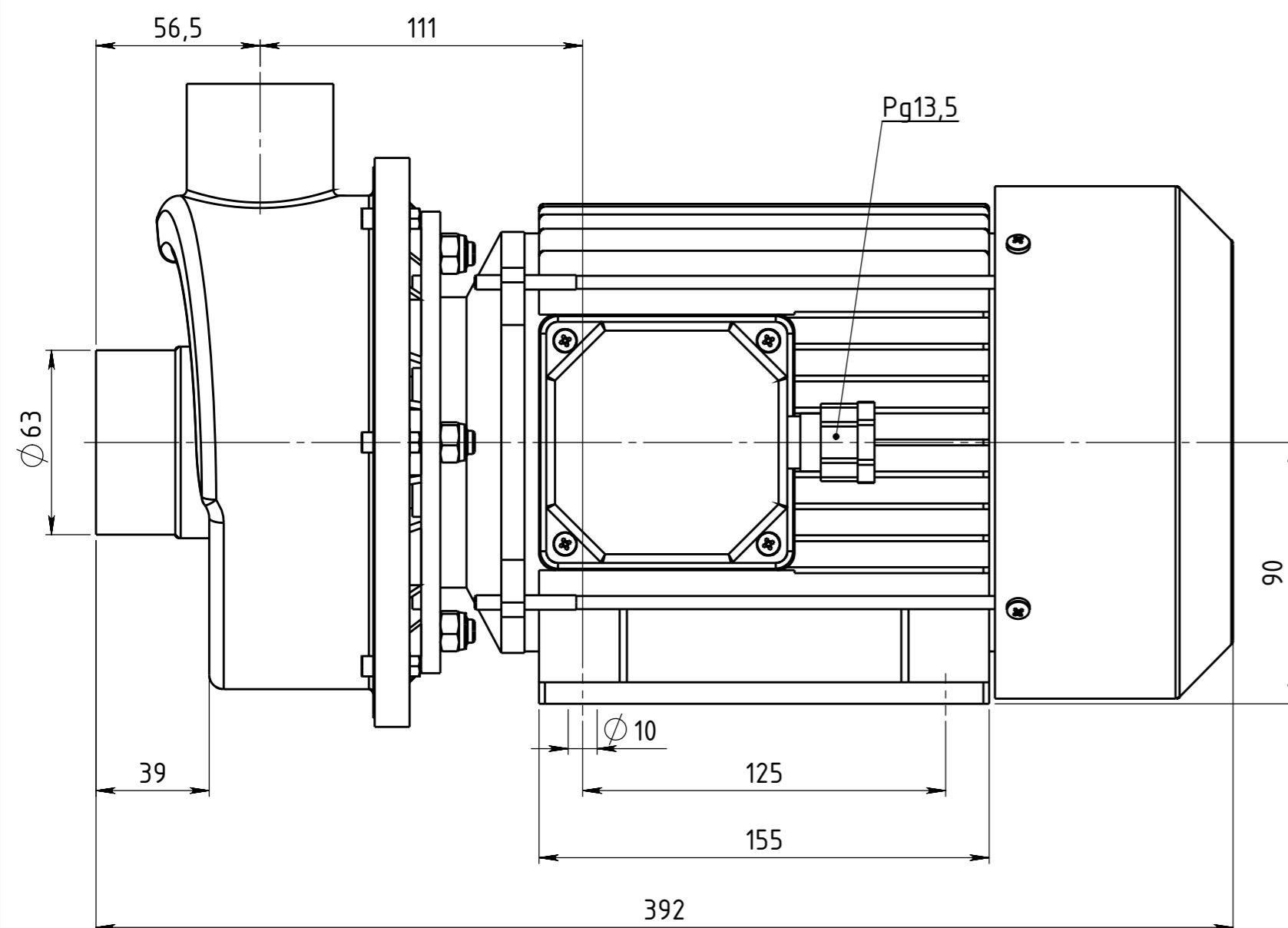


AISI 304L / 316L



Dati tecnici *Technical data*

Modello <i>Model</i>	∅ Aspirazione <i>Inlet</i> [mm]	∅ Mandata <i>Outlet</i> [mm]	∅ Girante <i>Impeller</i> [mm]	Potenza <i>Power</i> [kW] - [HP]	Tensione <i>Voltage</i> [V]	Frequenza <i>Frequency</i> [Hz]	Isolamento <i>Insulation Class</i>	Protezione <i>Protection Class</i>	Servizio <i>Duty</i>	Termico <i>Thermal protection</i>	Peso <i>Weight</i> [kg]
MEC90.T360.INOX	63	50	135 (Chiusa-Closed)	2,7 - 3,6	220÷240/380÷415 (Δ/Y)	50	F	IP54	S1	160 °C	18,2
MEC90.T400.INOX	63	50	138 (Chiusa-Closed)	3 - 4	220÷240/380÷415 (Δ/Y)	50	F	IP54	S1	160 °C	18,8



Massa [kg]	Materiale	Trattamenti	Rugosità
Tipo di documento		Stadio del documento	
Disegno di Assieme		Emesso	
Riferimento tecnico	Ing. S. Melandri 05/02/2013	Codice lingua	IT
Progettista	--	Quote senza indicazione di tolleranza:	
Verificatore	--	UNI EN 22768 - mH	
Disegnatore	Ing. S. Melandri 05/02/2013		
OLYMPIA Industrial Dishwasher Pumps & Motors			Titolo Elettropompe trifase lavaggio Three phases washing pumps 3,6/4 HP
Via N.Bixio, 3A 35036 Montegrotto T. - Padova ph. +39.049.8912734 fax +39.0498926850 info@olympiapumps.it www.olympiapumps.it			Rev. 5
Disegno nr. MEC90.T360-400.INOX			Foglio 1/1
Olympia Pumps Srl si riserva la proprietà di questo disegno con la proibizione di riprodurlo o trasferirlo a terzi senza autorizzazione scritta.			