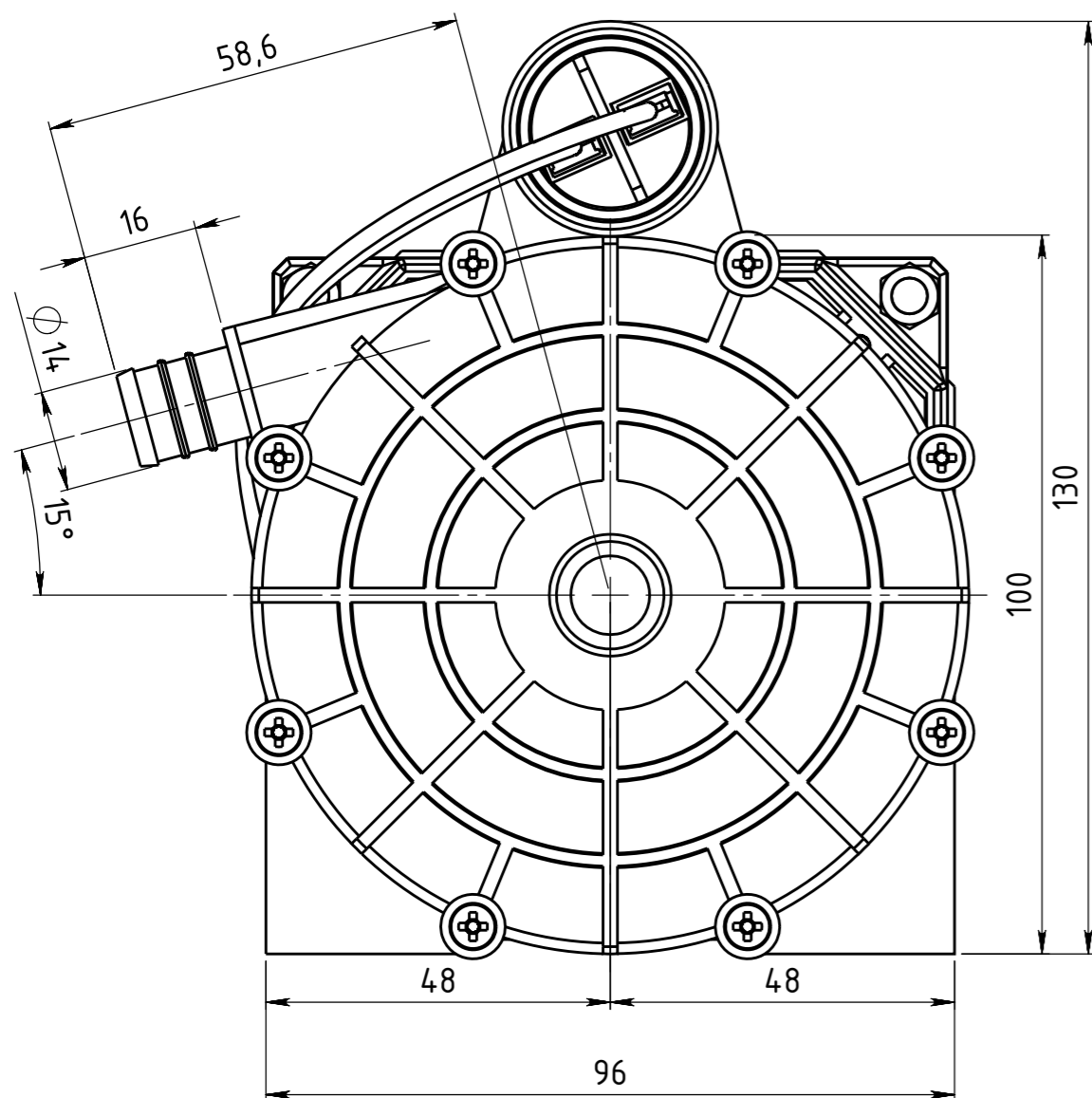
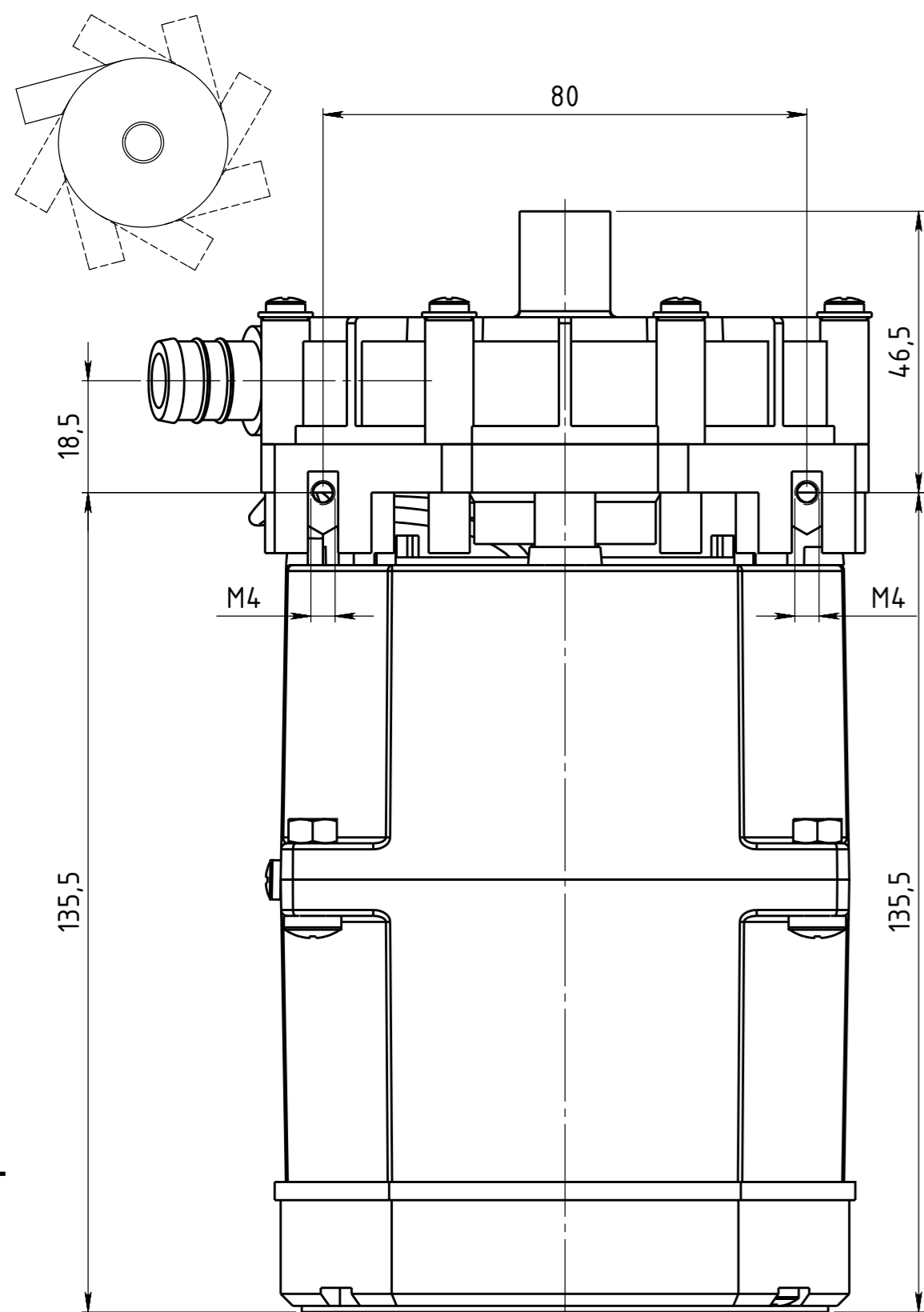
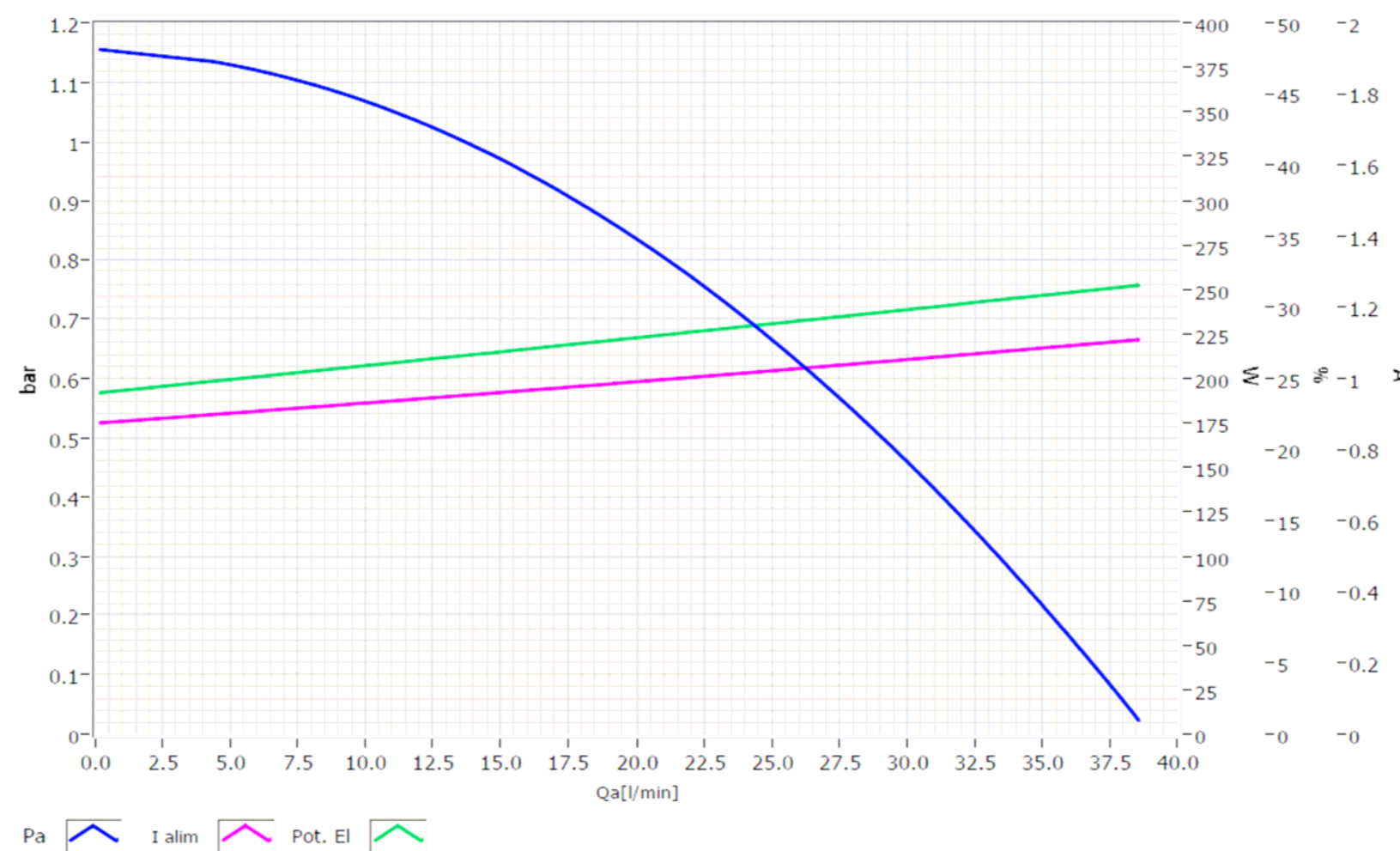


Serie: R - Modello: R63.T33PRSM



Dati tecnici <i>Technical data</i>												
ϕ Aspirazione <i>Inlet</i> [mm]	ϕ Mandata <i>Outlet</i> [mm]	ϕ Girante <i>Impeller</i> [mm]	Potenza <i>Power</i> [kW] - [HP]	Tensione <i>Voltage</i> [V]	Corrente <i>Current</i> [A]	Frequenza <i>Frequency</i> [Hz]	[giri/min] <i>[rpm]</i>	Isolamento <i>Insulation Class</i>	Protezione <i>Protection Class</i>	Servizio <i>Duty</i>	Termico <i>Thermal protection</i>	Peso <i>Weight</i> [kg]
15	14	90 (Chiusa - Closed)	0,25 - 0,33	220+240	1,2	50	2800	F	IP20	S1	150°C \pm 5	3,1



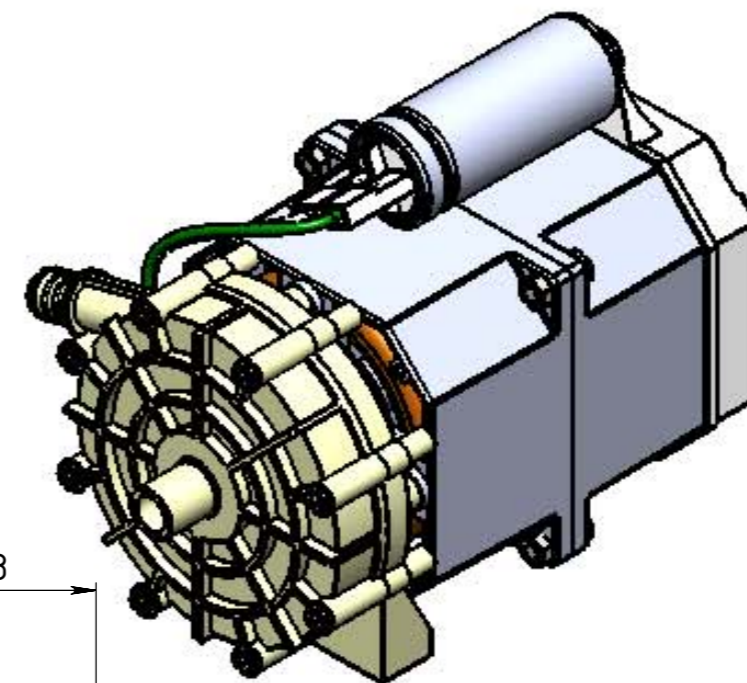
Avvolgimento
Windings

Filo smaltato in classe termica 200°C
Grado di isolamento G2
*Enamelled copper wire in thermal class 200°C
Insulation Grade G2*

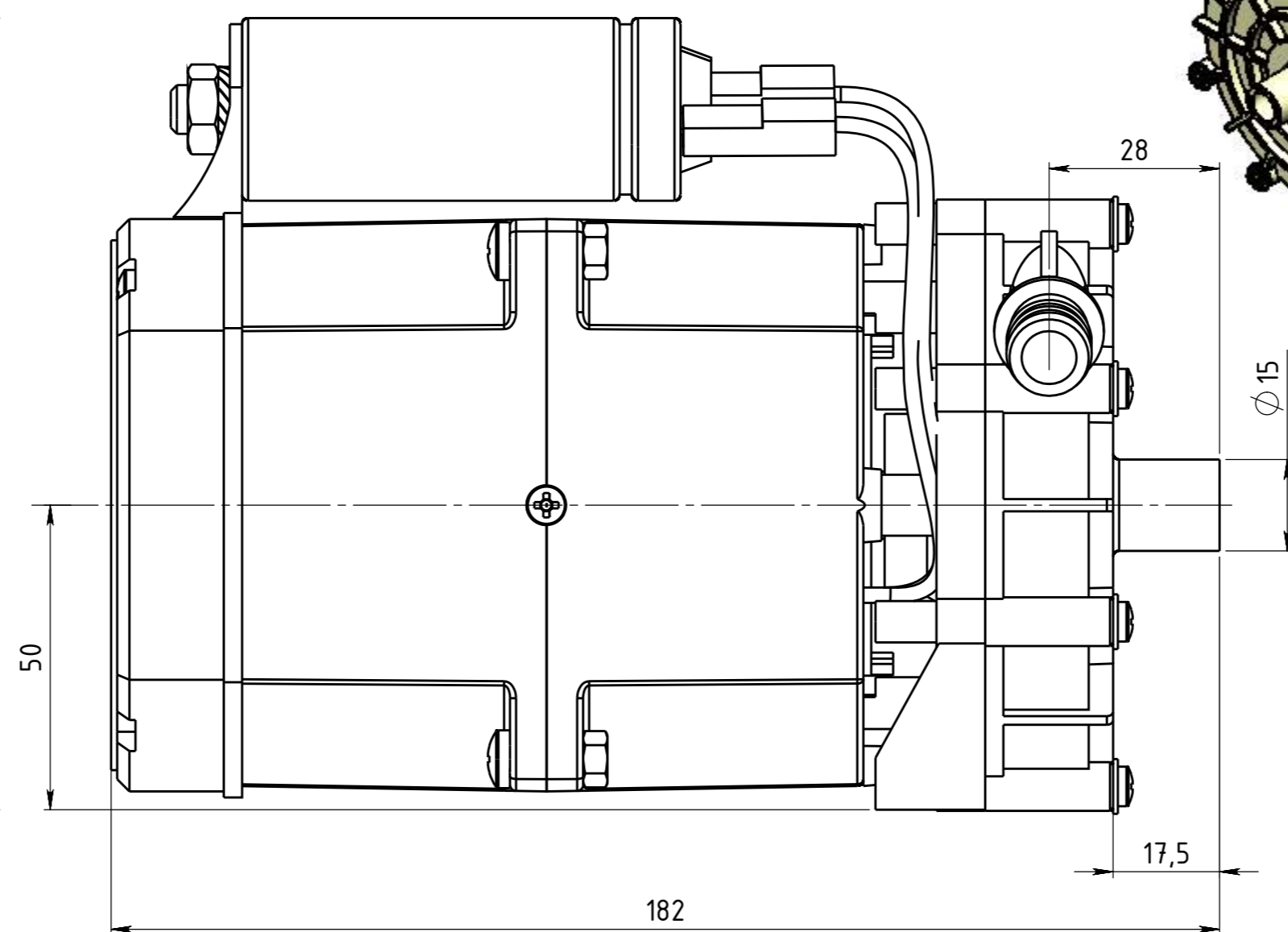
Condensatore
Capacitor

8 μ F \pm 5% 425V
10000h c.l.B 475V
3000h c.l.C P2

Descrizione <i>Description</i>	Materiale <i>Material</i>
Corpo pompa <i>Pump housing</i>	SPS 20%GF
Girante <i>Impeller</i>	
Altre parti <i>Other parts</i>	PA6 30%GF
Inserto girante <i>Impeller insert</i>	Ottone <i>Brass CW614N</i>
Oring	NBR
Albero <i>Shaft</i>	AISI 416
Tenuta meccanica <i>Mechanical seal</i>	Carbone+Ceramica+NBR <i>Carbon+Ceramic+NBR</i>



Connessioni <i>Connection</i>		
Rosso <i>Red</i>	L	
Blu <i>Blue</i>	N	
Bianco <i>White</i>	Condensatore <i>Capacitor</i>	
Verde <i>Green</i>		
Giallo-verde <i>Yellow-green</i>	PE	



Massa [kg]	Materiale	Trattamenti	Rugosità
Tipo di documento	Disegno di Assieme	Stadio del documento	Emesso
Riferimento tecnico	Ing. S. Melandri 08/01/2014	Codice lingua	IT
Progettista	--	Quote senza indicazione di tolleranza:	
Verificatore	--	UNI EN 22768 - mH	
Disegnatore	Ing. S. Melandri 08/01/2014		

OLYMPIA Industrial Dishwasher Pumps & Motors Via N.Bixio, 3A 35036 Montegrotto T. - Padova ph. +39.049.8912734 fax +39.0498926850 info@olympiapumps.it www.olympiapumps.it	Titolo Single phase booster pump 0,33 HP	Rev. 3
Disegno nr. R63.T33PRSM	Foglio 1/1	

Olympia Pumps Srl si riserva la proprietà di questo disegno con la proibizione di riprodurlo o trasferirlo a terzi senza autorizzazione scritta.