

Serie: L - Modello: L71.T5

Dati tecnici *Technical data*

Aspirazione Inlet [mm]	Mandata Outlet [mm]	Girante Impeller [mm]	Potenza Power [kW] - [HP]	Tensione Voltage [V]	Corrente Current [A]	Frequenza Frequency [Hz]	[giri/min] [rpm]	Isolamento Insulation Class	Protezione Protection Class	Servizio Duty	Termico Thermal protection	Peso Weight [kg]
45	40	82(Chiusa-Closed)	0,5 - 0,7	230	2,5	50	2850	F	IP22	S1	150°C ±5	4,2

Connessioni *Connection*

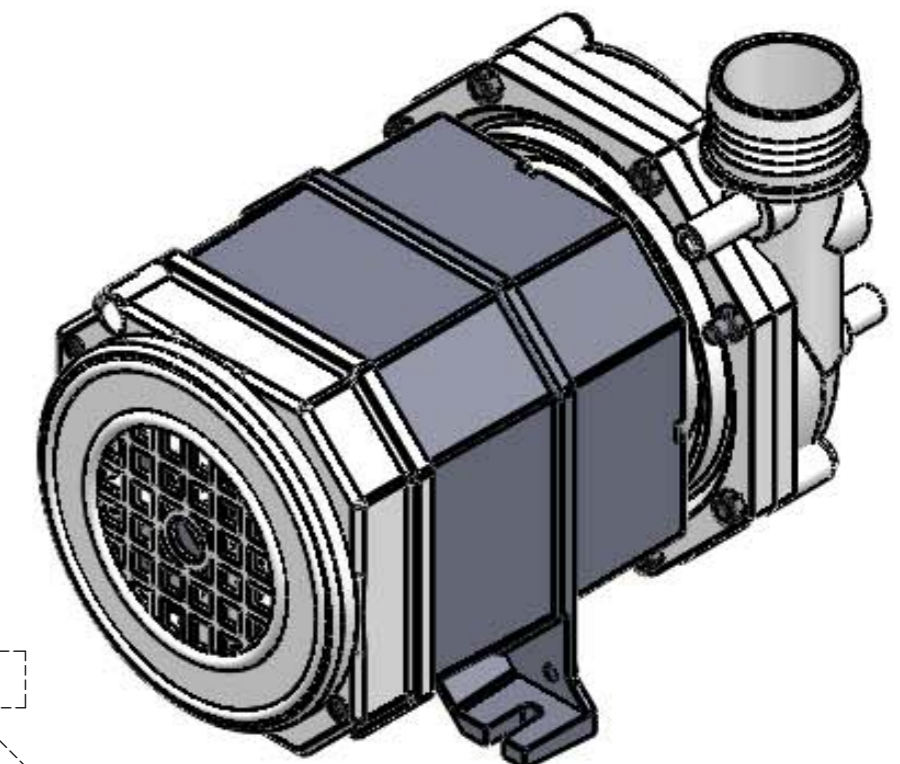
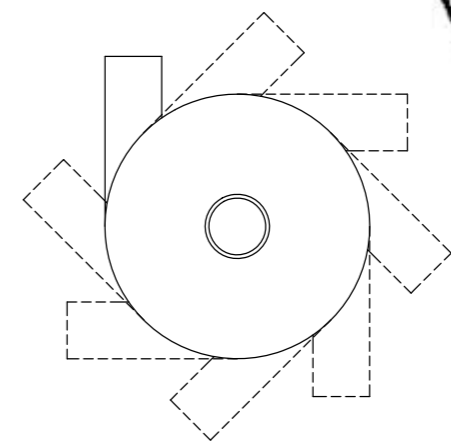
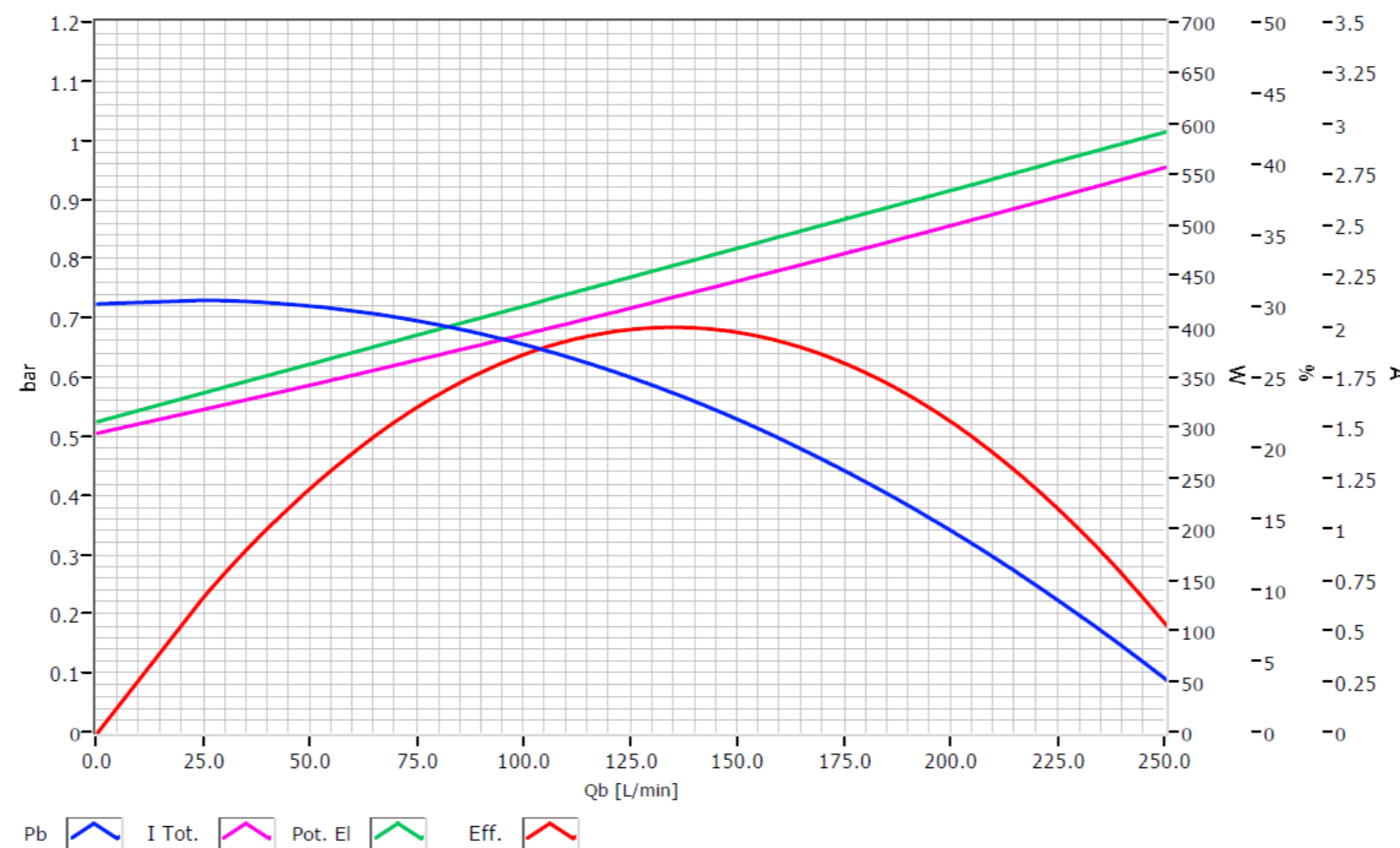
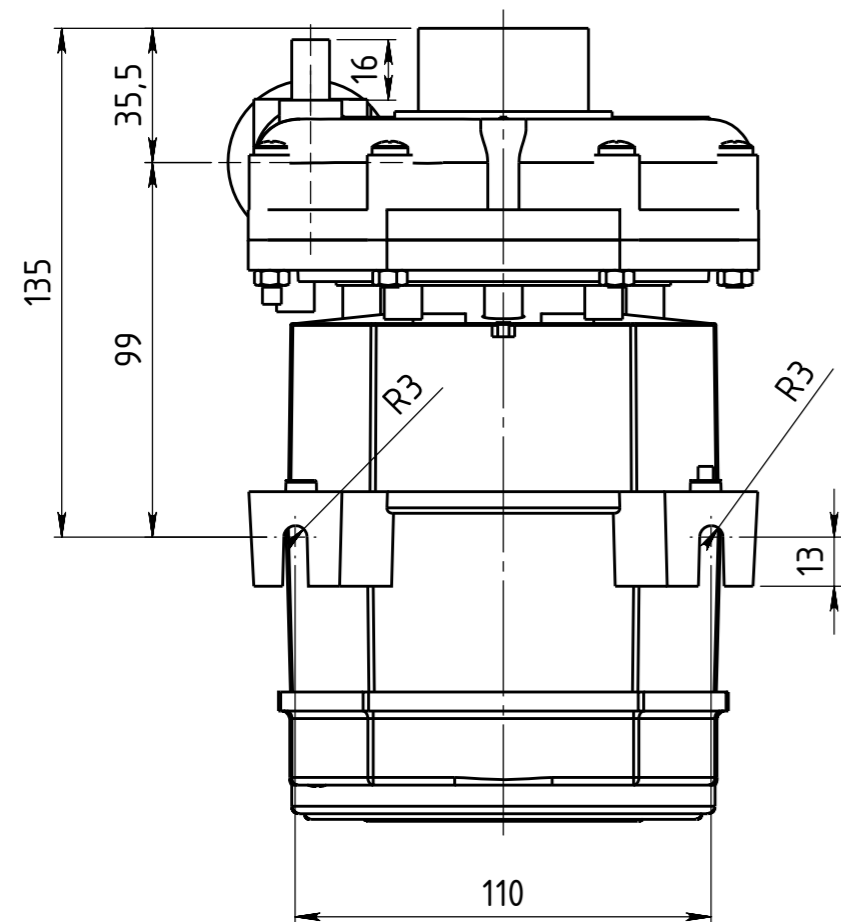
Rosso Red	L	
Blu Blue	N	
Bianco White	Condensatore Capacitor	
Verde Green		

Avvolgimento *Windings*

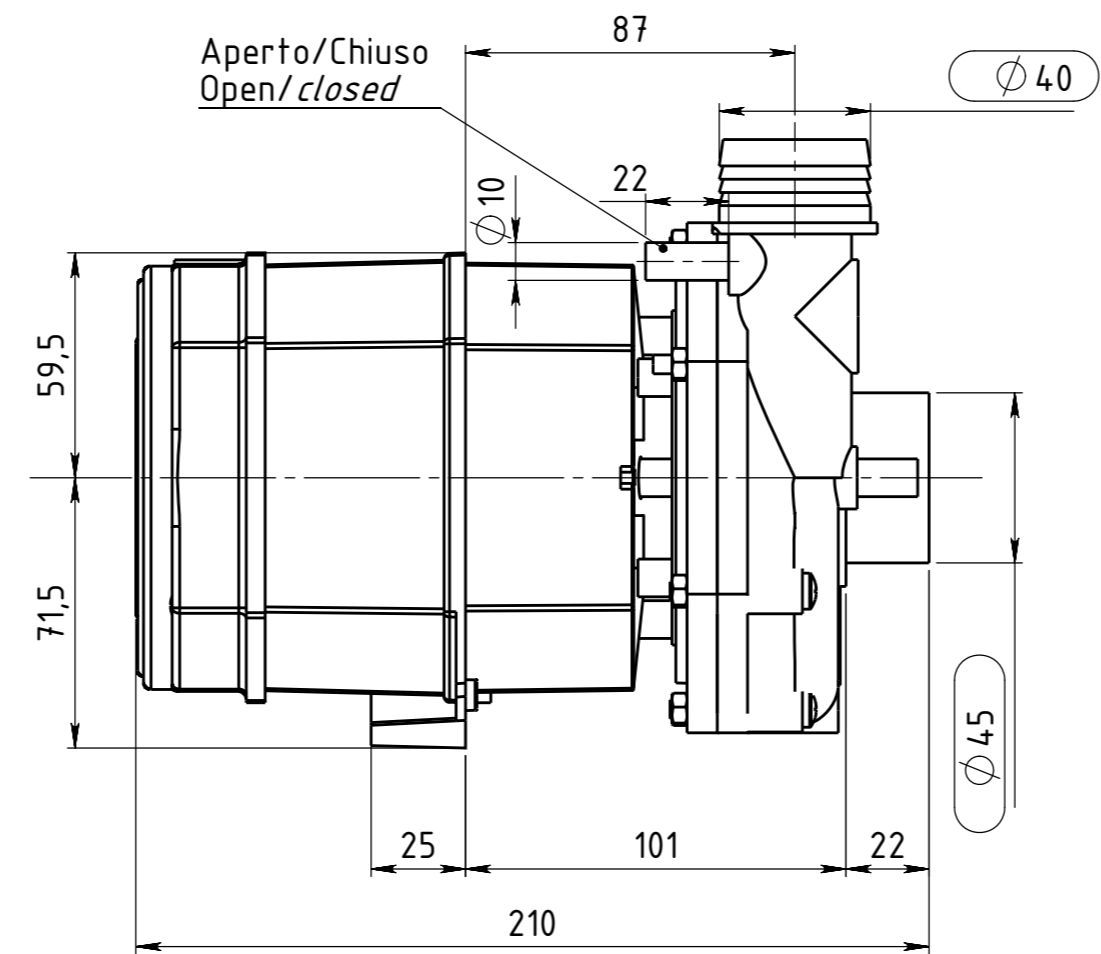
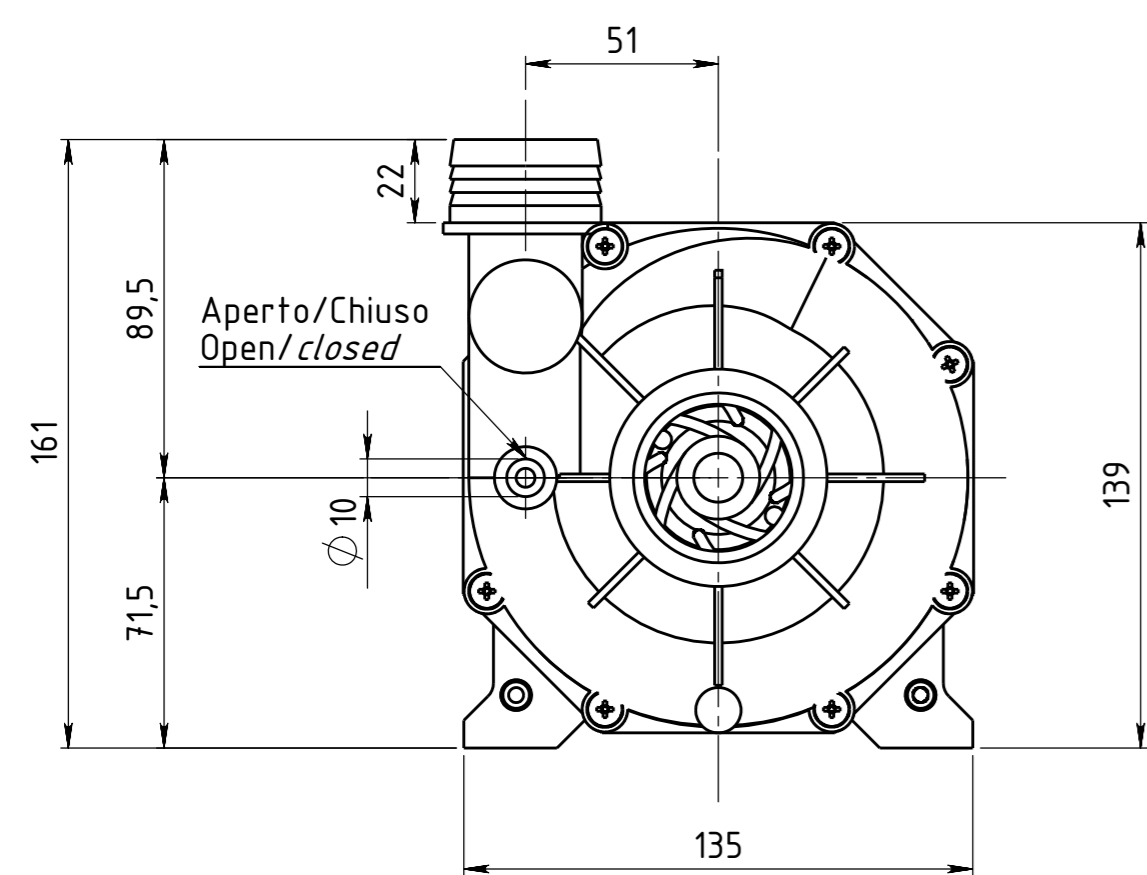
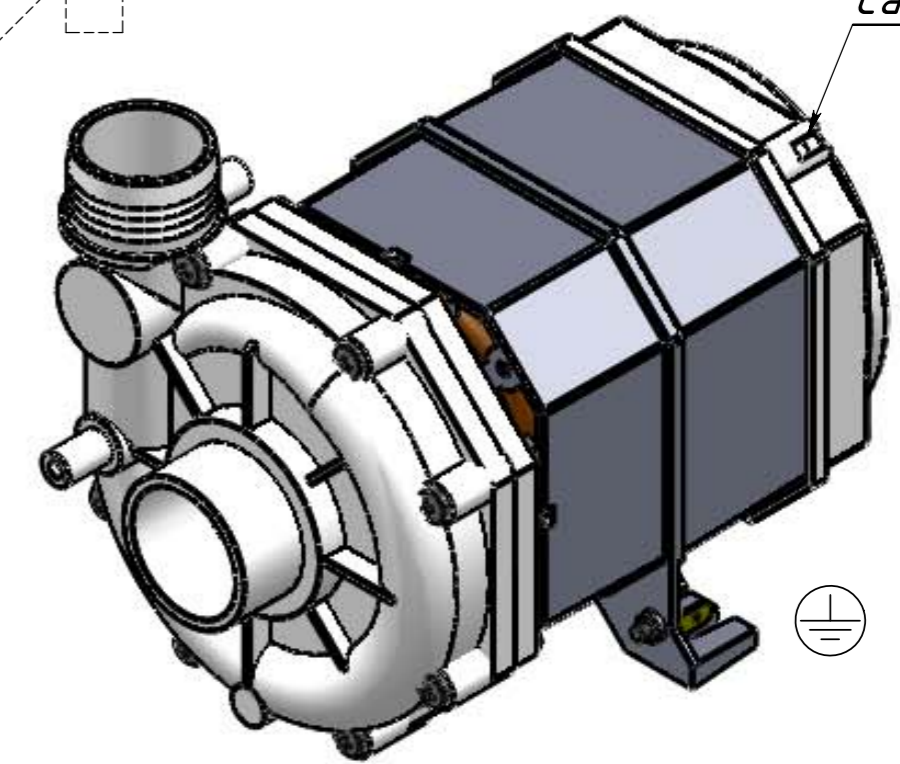
Filo smaltato in classe termica 200°C
Grado di isolamento G2
*Enamelled copper wire in thermal class 200°C
Insulation Grade G2*

Condensatore *Capacitor*

10µF ±5% 425V 10000h c.I.B
475V 3000h c.I.C
(P0/P2 IEC 60252-1)



Uscita cavi
Cable outlet



Massa [kg]	Materiale	Trattamenti	Rugosità	
Tipo di documento	Disegno di	Stadio del documento		Emesso
Riferimento tecnico	Ing. S. Melandri 04/03/2014	Codice lingua	IT	Scale
Progettista	--	Quote senza indicazione di tolleranza:		(1:1)
Verificatore	--	UNI EN 22768 - mH		1:2
Disegnatore	Ing. S. Melandri 04/03/2014			(--)
OLYMPIA Industrial Dishwasher Pumps & Motors			Titolo Elettropompa monofase lavaggio Single phase washing Pump 0,5kW	
Via N.Bixio, 3A 35036 Montebelluna T. - Padova ph. +39.049.8912734 fax +39.0498926850 info@olympiapumps.it www.olympiapumps.it			Disegno nr. L71.T5	
			Rev. 2	
			Foglio 1/1	
Olympia Pumps Srl si riserva la proprietà di questo disegno con la proibizione di riprodurlo o trasferirlo a terzi senza autorizzazione scritta.				