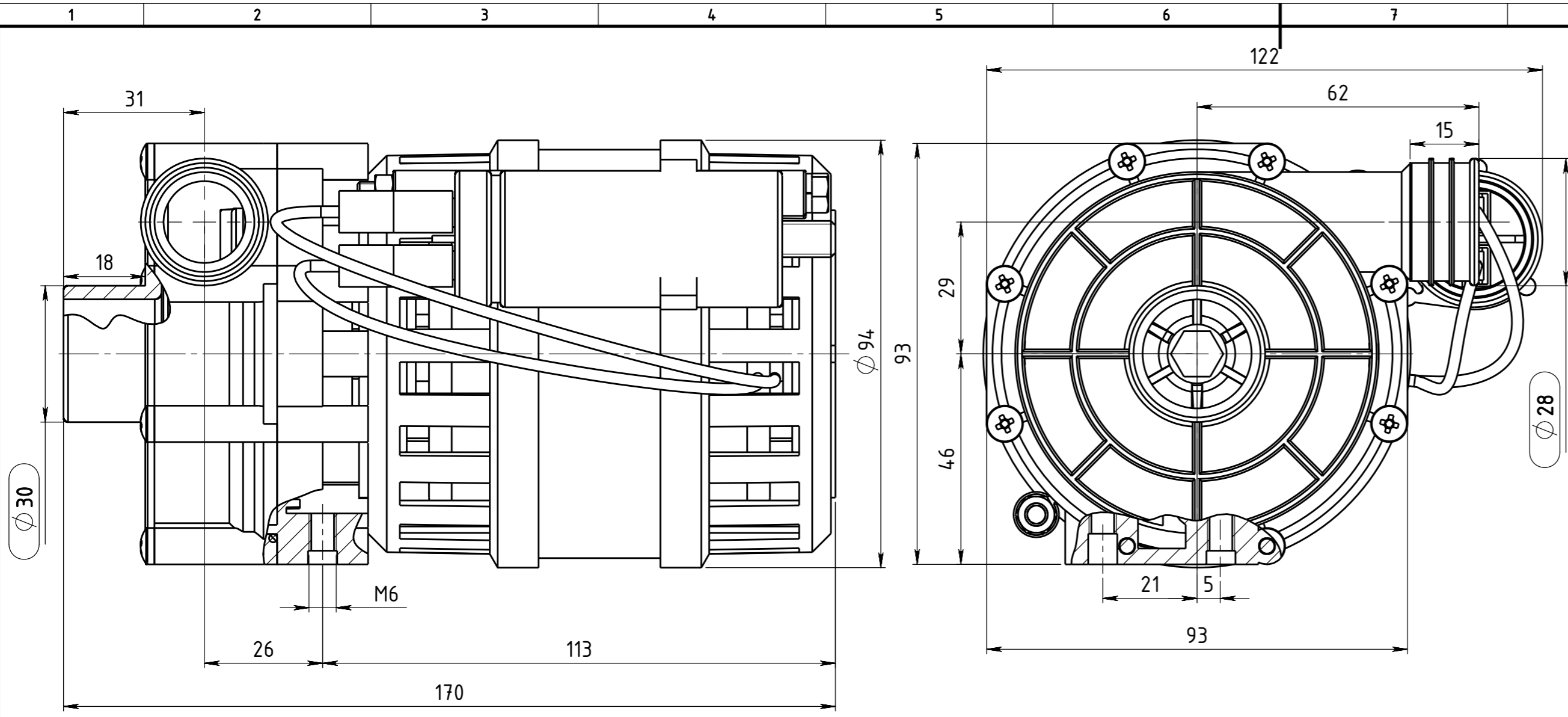


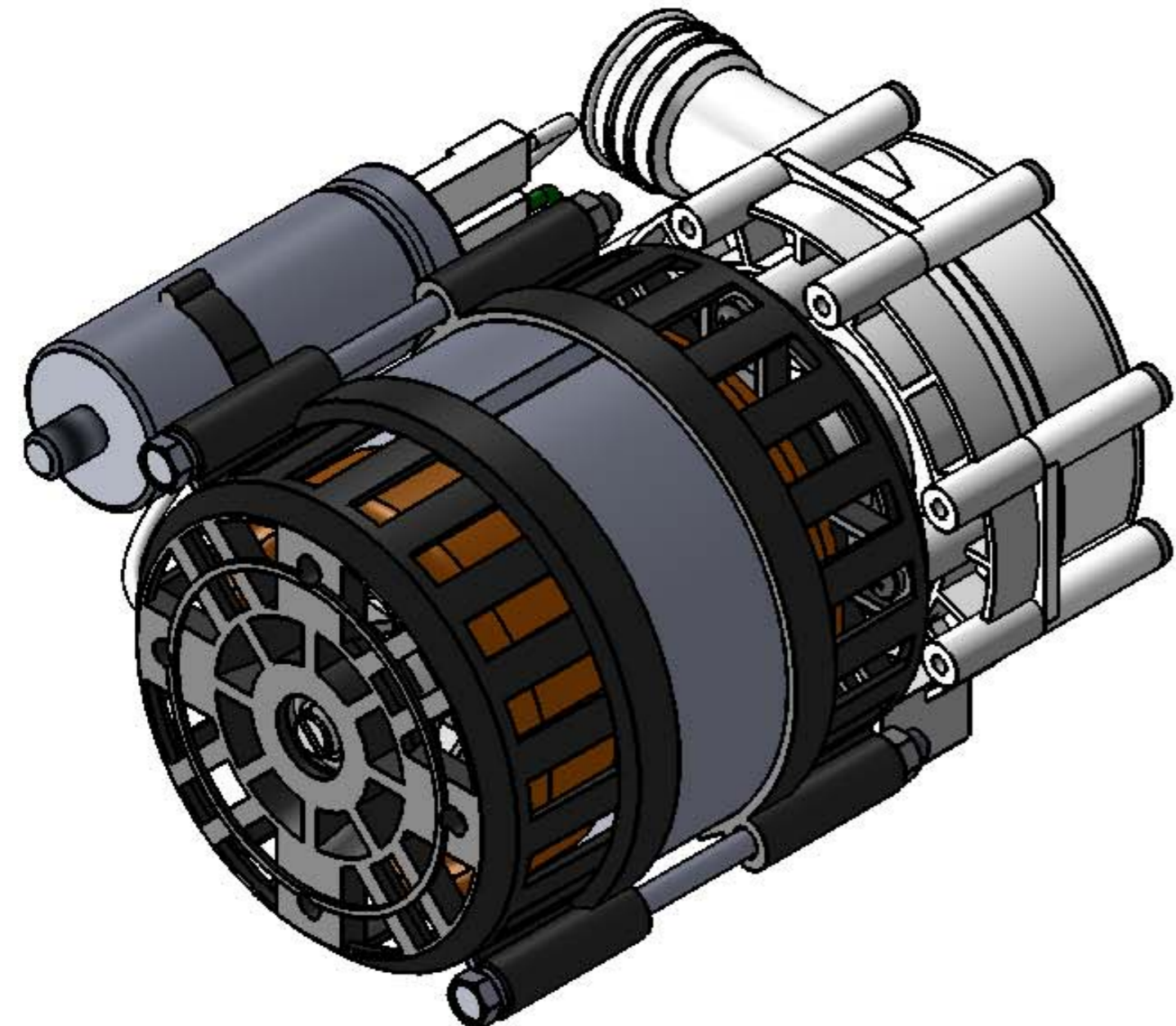
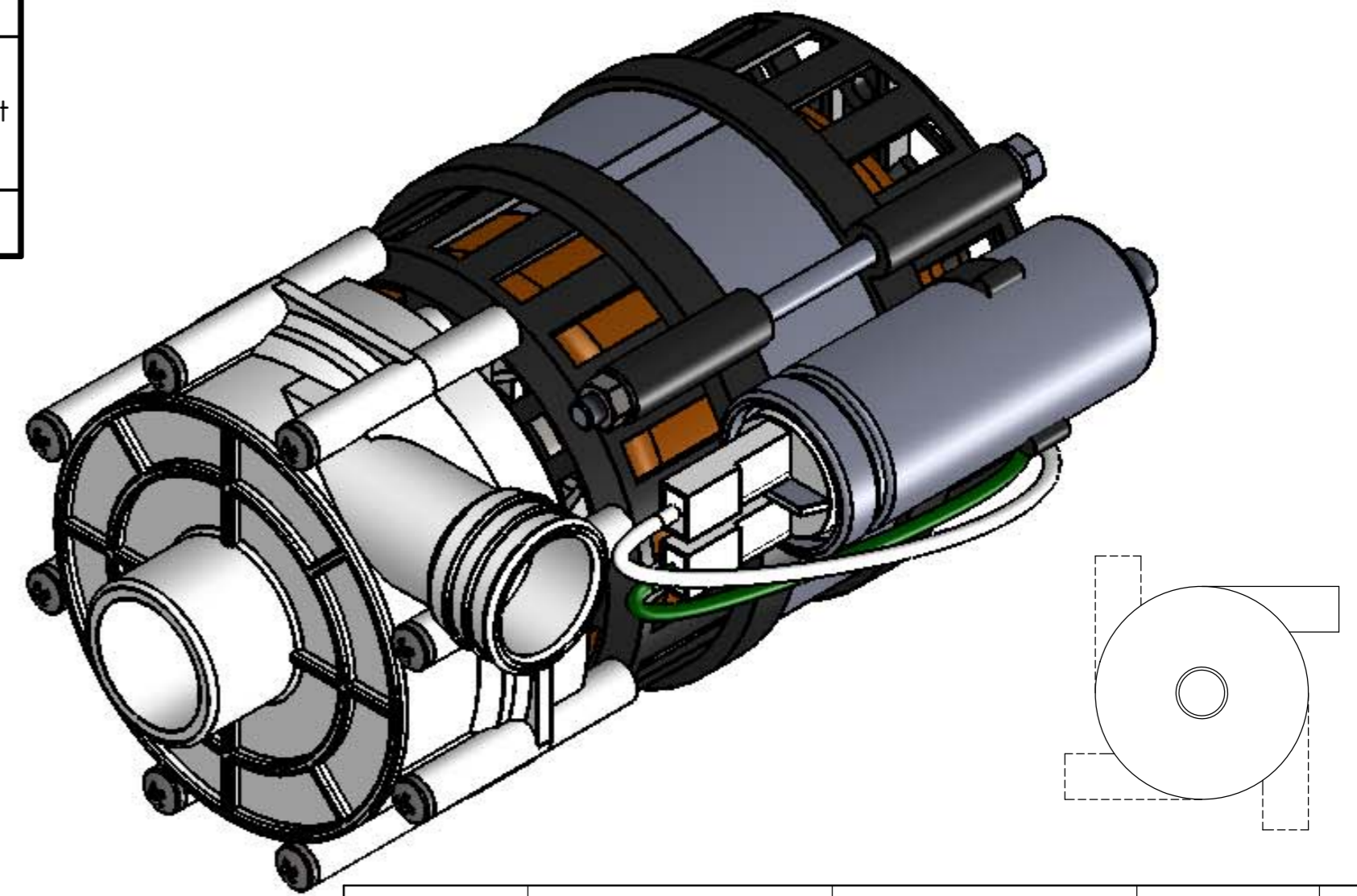
Serie: L - Modello: L63.T19SX



Dati tecnici <i>Technical data</i>												
Aspirazione Inlet [mm]	Mandata Outlet [mm]	Ø Girante Impeller [mm]	P ₁ Potenza Power [kW]	Tensione Voltage [V]	Corrente Current [A]	Frequenza Frequency [Hz]	[giri/min] [rpm]	Isolamento Insulation Class	Protezione e Protection Class	Servizio Duty	Termico Thermal protection	Peso Weight [kg]
30	28	64	0,19	230	1,0	50	2800	F	IP00	S1	150°C ±5	2,3

Avvolgimento Windings
 Filo smaltato in classe termica 200°C
 Grado di isolamento G2
Enamelled copper wire in thermal class 200°C Insulation Grade G2

Condensatore Capacitor
 5µF ±5% 425V 10000h
 cl.B 475V 3000h cl.C
 P0 EN 60252-1



Connessioni <i>Connection</i>		
Rosso <i>Red</i>	L	
Blu <i>Blue</i>	N	
Bianco <i>White</i>	Condensatore <i>Capacitor</i>	
Verde <i>Green</i>		
Giallo-verde <i>Yellow-green</i>	PE	

Massa [kg]	Materiale	Trattamenti	Rugosità
Tipo di documento	Disegno di Assieme	Stadio del documento	
Riferimento tecnico	<i>Ing. S. Melandri</i> 10/04/2015	Codice lingua	IT
Progettista	--	Quote senza indicazione di tolleranza:	
Verificatore	--	UNI EN 22768 - mH	
Disegnatore	<i>Ing. S. Melandri</i> 10/04/2015		
OLYMPIA Industrial Dishwasher Pumps & Motors			Titolo Elettropompa monofase di lavaggio Single Phase washing pump 190W 230V 50Hz
Via N.Bixio, 3A 35036 Montebelluna T. - Padova ph. +39.049.8912734 fax +39.0498926850 info@olympiapumps.it www.olympiapumps.it			Disegno nr. L63.T19SX
Olympia Pumps Srl si riserva la proprietà di questo disegno con la proibizione di riprodurlo o trasferirlo a terzi senza autorizzazione scritta.			Rev. 1 Foglio 1/1