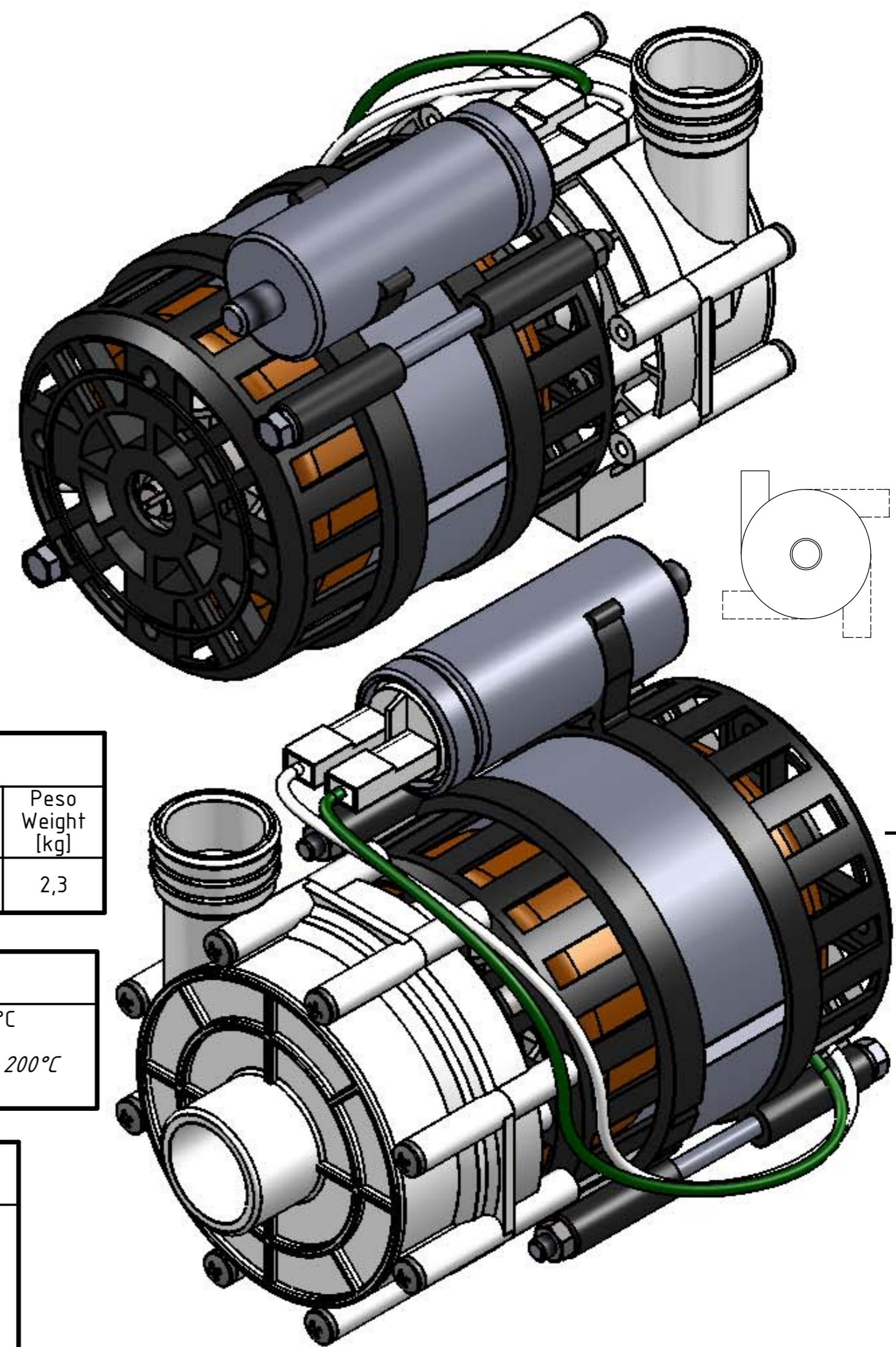
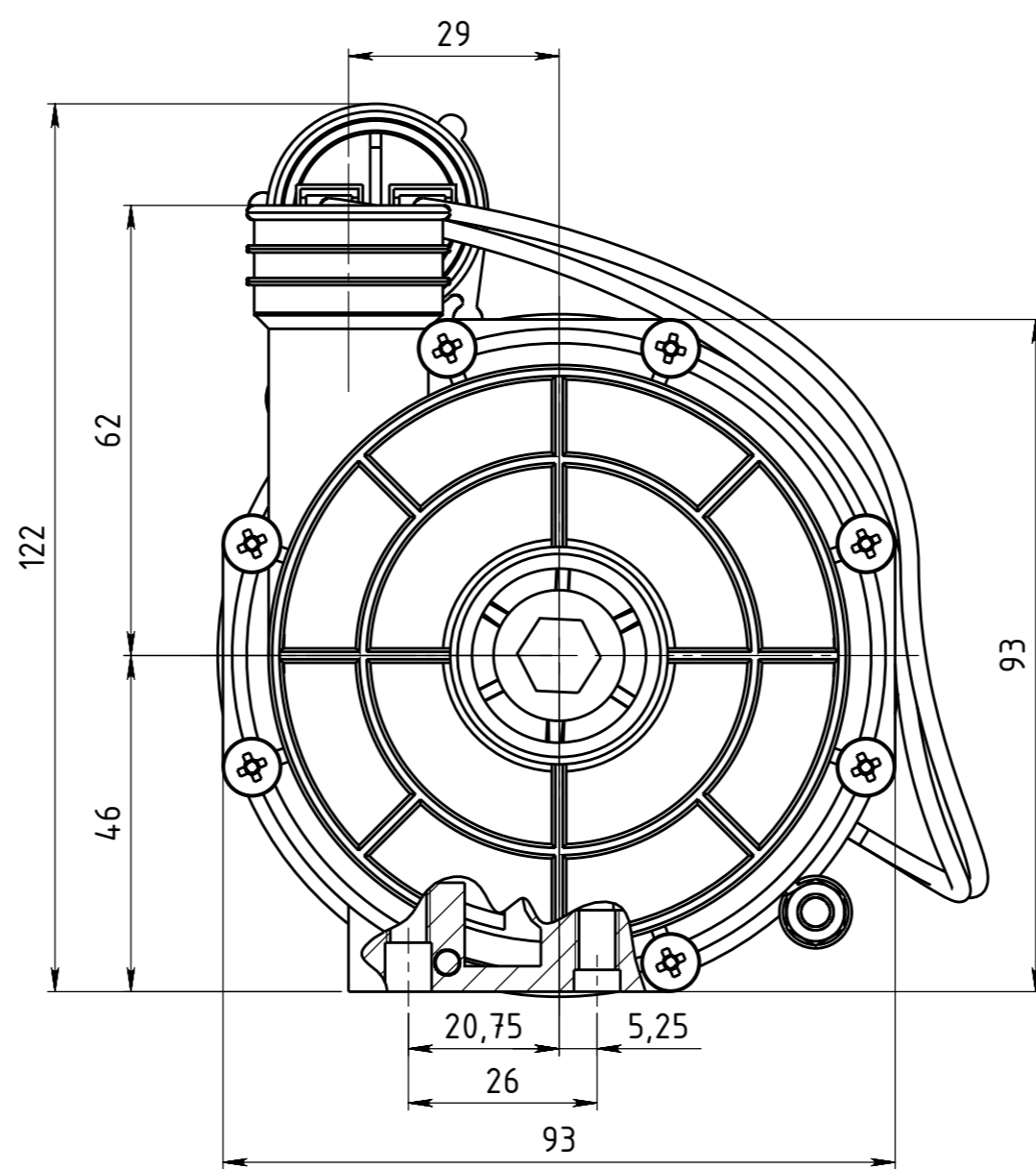
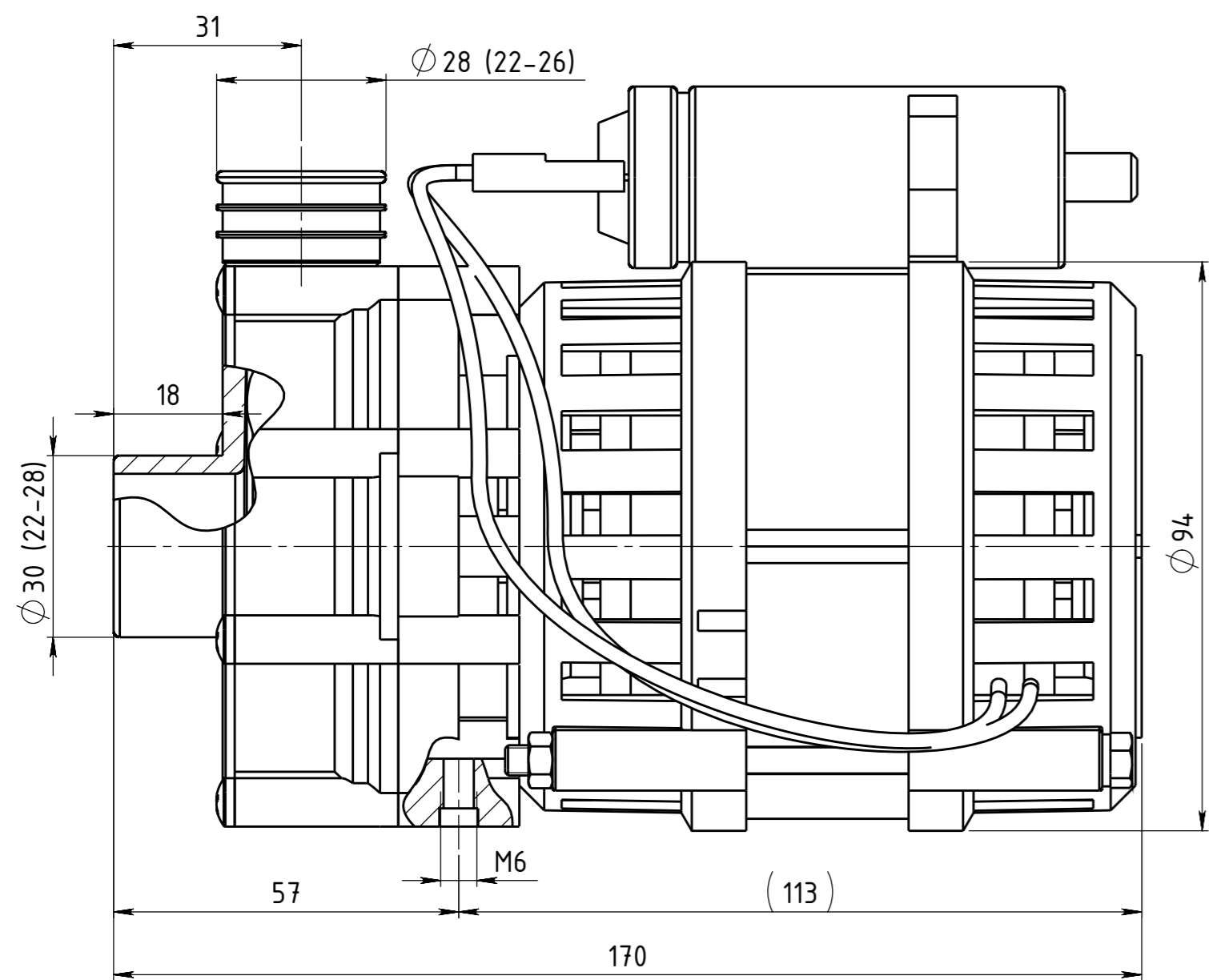


Serie: R - Modello: R63.T19SX.PRS



Dati tecnici *Technical data*

Ø Aspirazione Inlet [mm]	Ø Mandata Outlet [mm]	Ø Girante Impeller [mm]	Potenza Power [kW] - [HP]	Tensione Voltage [V]	Corrente Current [A]	Frequenza Frequency [Hz]	[giri/min] [rpm]	Isolamento Insulation Class	Protezione Protection Class	Servizio Duty	Termico Thermal protection	Peso Weight [kg]
22-28-30	22-26-28	74	0,19 - 0,25	220-240	1,0	50	2800	F	IP00	S3	160 °C	2,3

Avvolgimento *Windings*

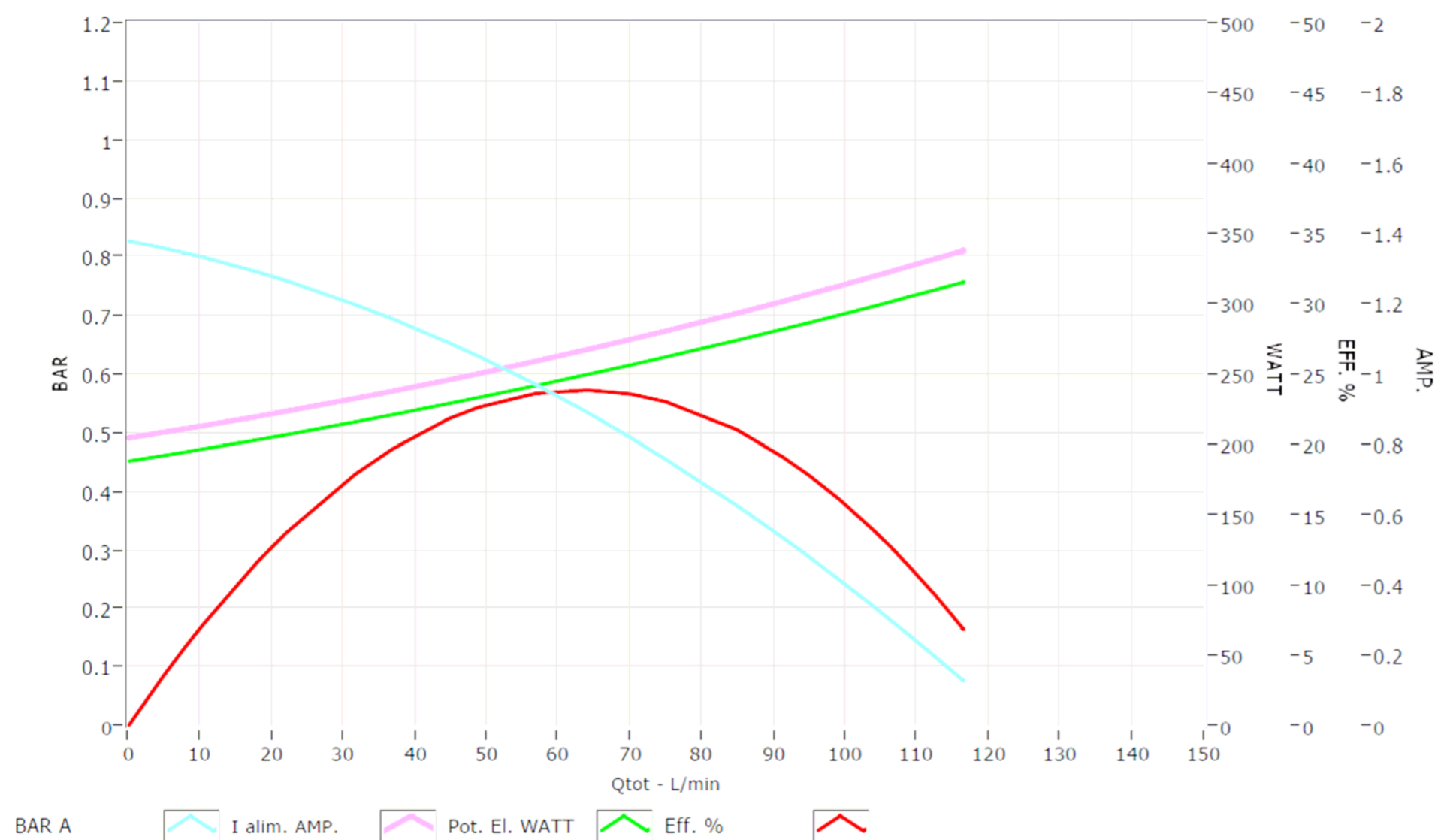
Filo smaltato in classe termica 200°C  
Grado di isolamento G2  
*Enamelled copper wire in thermal class 200°C  
Insulation Grade G2*

Condensatore *Capacitor*

8µF ±5% 425V 10000h c1.B  
4.75V 3000h c1.C  
P2 IEC 60252-1

Connessioni *Connection*

Rosso <i>Red</i>	L	
Blu <i>Blue</i>	N	
Bianco <i>White</i>	Condensatore <i>Capacitor</i>	
Verde <i>Green</i>		
Giallo-verde <i>Yellow-green</i>	PE	



Massa [kg]	Materiale	Trattamenti	Rugosità
Tipo di documento		Disegno di Assieme	
Riferimento tecnico		07/05/2014	
Progettista		---	
Verificatore		---	
Disegnatore		07/05/2014	
Stadio del documento		Emesso	
Codice lingua		IT	
Quote senza indicazione di tolleranza:			
UNI EN 22768 - mH		Scale	
---		1:1	
---		---	
<b>OLYMPIA</b> Industrial Dishwasher Pumps & Motors			<b>Titolo</b> Elettropompa monofase di risciacquo Single Phase rinsing pump 0,19 kW
Via N.Bixio, 3A 35036 Montegrotto T. - Padova ph. +39.049.8912734 fax +39.0498926850 info@olympiapumps.it www.olympiapumps.it			Rev. 1
Disegno nr. <b>R63.T19SX.PRS</b>			Foglio 1/1
Olympia Pumps Srl si riserva la proprietà di questo disegno con la proibizione di riprodurlo o trasferirlo a terzi senza autorizzazione scritta.			